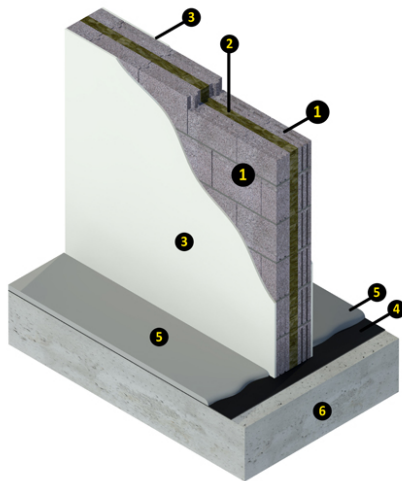


MEDIANERÍA ARLIBLOCK® MULTICÁMARA 8 + 8



TIPOS DE PREFABRICADO QUE COMPONEN EL SISTEMA

- ① Bloque Arliblock® Multicámara 8

PRODUCTOS QUE COMPONEN EL SISTEMA

- ② **Isover® Arena**
Paneles y rollos semirígidos de lana mineral Arena Isover®
- ③ **Proyal XXI**
Yeso de proyectar aligerado de Placo®
- ④ **weber TP**
Imprimación por dispersión para el sellado de soportes porosos.
- ⑤ **weber.floor rapid**
Mortero autonivelante para grandes recrecidos de secado rápido.
- ⑥ **Forjado**
Forjado de hormigón

DESCRIPCIÓN

Sistema de obra de fábrica compuesto por una hoja interior del Bloque Arliblock® Multicámara 8 trasdosado con 5 cm. de lana mineral Isover® Arena y otra hoja interior del Bloque Arliblock® Multicámara 8, enlucido con 1 cm. de yeso Placo® Proyal XXI por ambas caras.

CARACTERÍSTICAS

Peso superficial con revestimiento (Kg/m ²)	270.00
Atenuación Acústica a ruido aéreo [dB(A)]	56.00
Transmitancia Térmica U en Muros, zonas comunes, medianerías y particiones interiores [W/m ² K]	0.46
Resistencia al fuego [minutos]	180.00
Espesor [Ancho] [cm]	22.00

- Consultar la solución constructiva para diferentes espesores de lana mineral.
- Los datos de aislamiento acústico están basados en el Bloque Arliblock® Multicámara 15 y la ley de masas.
- El peso del enlucido de yeso es de 15 kg/m² y cara

DÓNDE UTILIZARLO

- Separación con zonas comunes
- Separación entre zonas calefactadas
- Divisiones de hospitales y hoteles
- Aulas de centros docentes
- Medianerías